

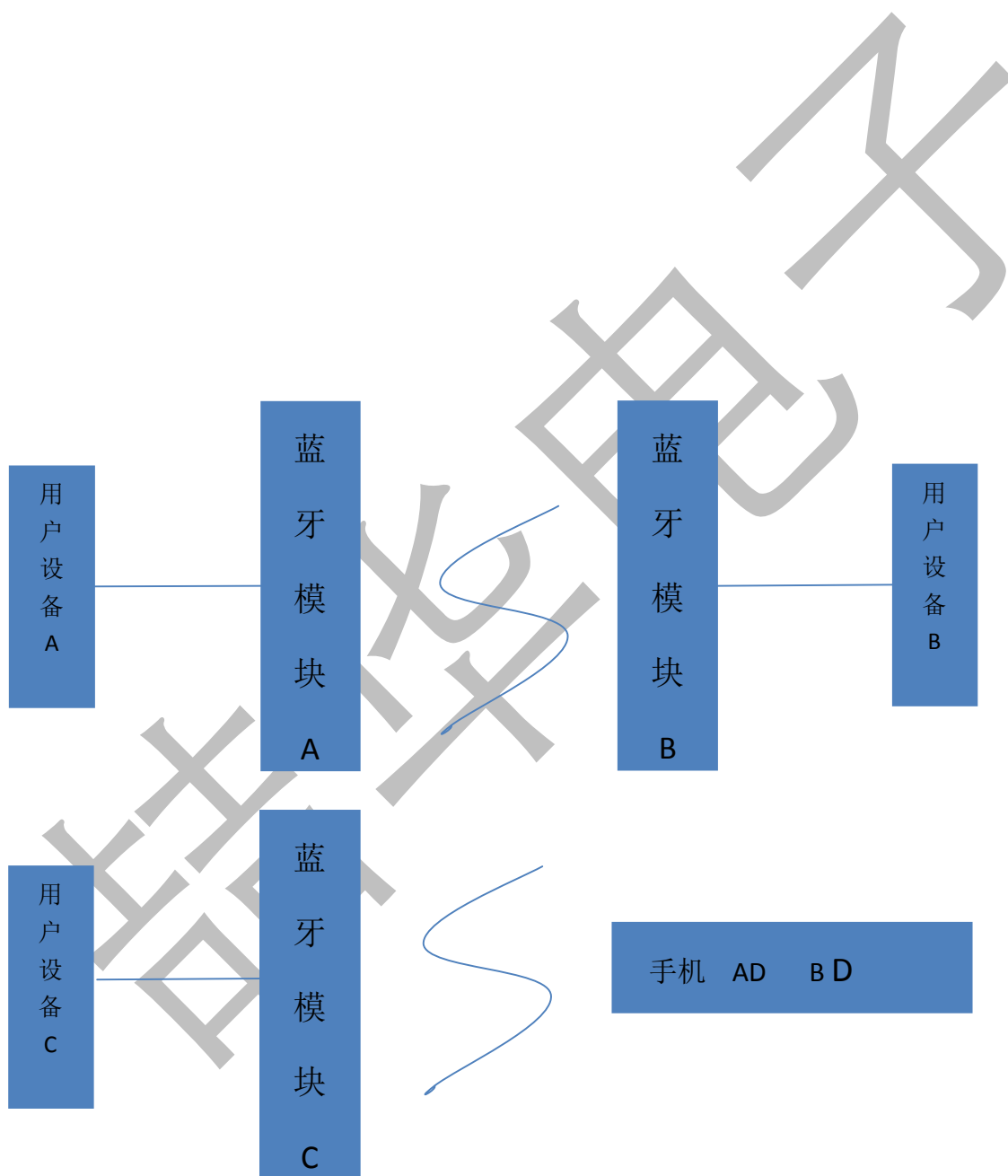
喆华电子

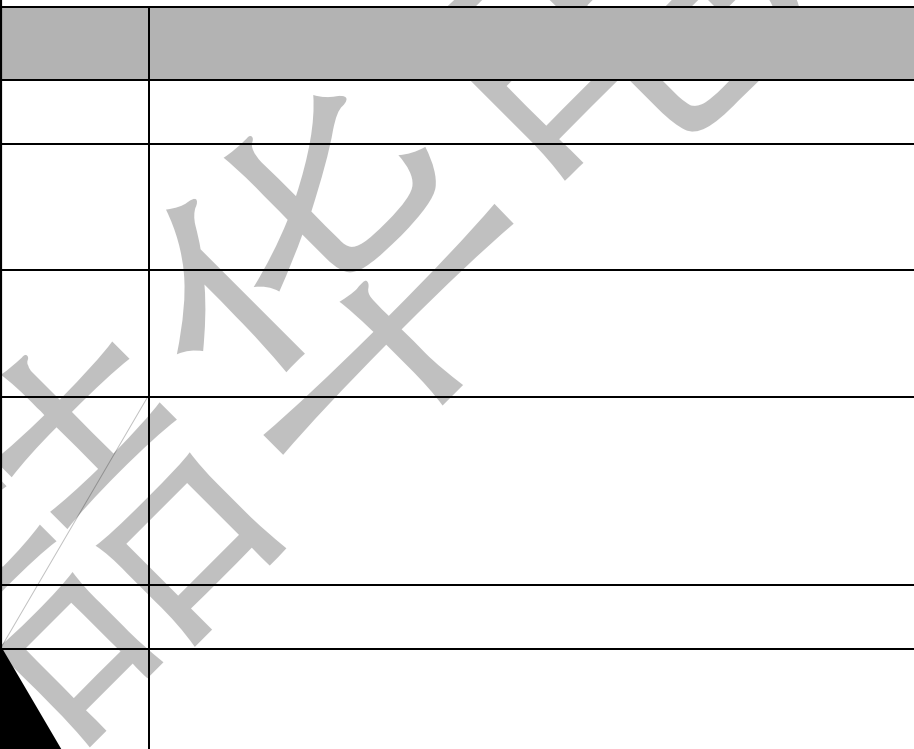


版本历史	3
简述	4
产品特性	4
适用范围	5
模块应用框图	5
引脚说明	6
技术规格	7
实现协议	8
AT 指令使用说明	8
低功耗说明	10
模块尺寸	11
供电电路设计	12
模块性能指标	12
模块使用注意事项	13

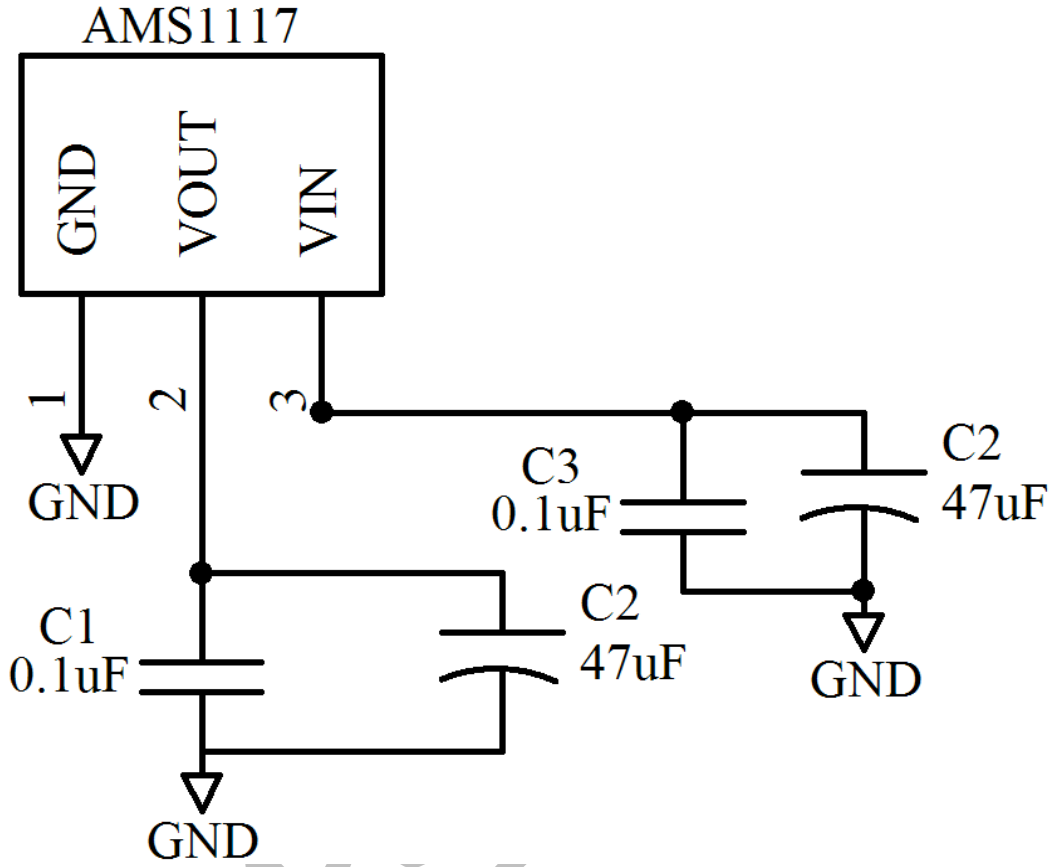
			Simon	

卓尔达电子









中 瑞 电 子

喆华电子



喆华电子

